

REICHE & VOGEL B.DELTSCHAFT

Zweigniederlassungen der H.M.Wörwag GmbH

Lampenkatalog

2012 / 2014

Technische Werte

Inhaltsverzeichnis

<i>Halogenlampen für Theater, einseitig gesockelt, ca. 3000 K</i>	5
<i>Quarz-Halogenlampen "High Performance Lamps" HPL</i>	9
<i>Halogenlampen für Studios und Theater, einseitig gesockelt, 3200 K</i>	10
<i>Halogen-Stablampen für Studio s und Theater, 3200 K</i>	16
<i>Halogen-Stablampen für Theater (Allgebrauch), zweiseitig gesockelt, - kurze Baulänge ca. 75 mm -</i>	18
<i>Halogen-Stablampen für Theater (Allgebrauch), zweiseitig gesockelt - mittlere Baulänge ca. 114 mm</i>	19
<i>Halogen-Stablampen für Theater (Allgebrauch), zweiseitig gesockelt, - große Baulänge -</i>	20
<i>Halogen-Röhrenlampen (Für dirigentenpult)</i>	22
<i>Halogen-Metaldampflampen, zweiseitig gesockelt, für heiße Wiederzündung</i>	23
<i>Halogen-Metaldampflampen, einseitig gesockelt, für heiße Wiederzündung</i>	25
<i>Halogen-Metaldampflampen, <u>keine</u> heiße Wiederzündung</i>	27
<i>Niedervoltlampen für Theater</i>	29
<i>Halogenlampen (Preßglaskolben) Par 64</i>	32
<i>Sonstige Lampen, UV-Lampen</i>	34
<i>Anhang A Leuchtensockel und Fassungen</i>	37
<i>Anhang B Betriebslage von Leuchtmitteln</i>	41

Diese Liste über Leuchtmittel enthält die gängigsten Lampen für Theater- und Fernscheinwerfer mit den Typen- beziehungsweise Bestellnummern der Hersteller GE Lighting, Osram, Philips und Radium, weitere Hersteller sind angegeben. Ihnen soll diese Liste ein schnelles Auffinden der richtigen Lampe für Ihren Scheinwerfer ermöglichen.

Die unter einer Reiche & Vogel Bestellnummer angegebenen Lampen sind im Regelfall in Scheinwerfern austauschbar, auch wenn die Katalogwerte der Hersteller in einigen Angaben geringfügig voneinander abweichen.

Die Liste beruht auf unserer Katalogausgabe von 2012. Inzwischen ergaben sich teilweise Veränderungen, die hier nicht mehr erfaßt sind. Zum Beispiel wurden die allgebrauch Stablampen teilweise durch sparsamere Typen ersetzt.

Die technischen Angaben der Liste sind für uns nicht verbindlich. Wir haben die Liste sorgfältig erstellt und falls Ihnen Zeichen- oder Schreibfehler auffallen, bitten wir Sie, diese uns mitzuteilen, damit wir die Liste korrigieren können. Für die Angaben in der Liste übernehmen wir keinerlei Haftung.

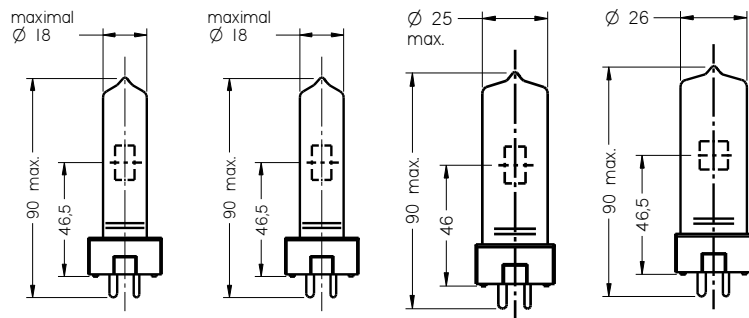
Beachten Sie bitte, daß wir keine Leuchtmittel liefern.

Die Liste veröffentlichen wir nur, weil für viele Personen die technischen Werte nur schwer zu erhalten sind, obwohl sie manchmal dringend benötigt werden.

© Reiche & Vogel
B. Deltschaft

Telefon: 030 - 335 70 61
Telefax: 030 - 336 20 58

Internet: <http://www.revolux.com>
Email: office@revolux.com



MP

Bestellnummer Reiche & Vogel	610615	610616	610522	610520
LIF / ANSI	M38	M40	T18	T25 GCV

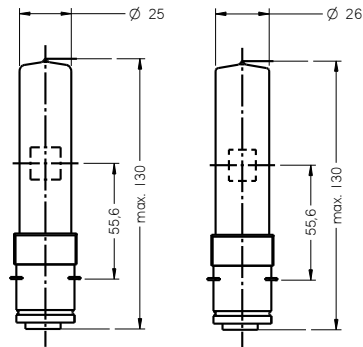
General Electric	39785	39621	GCV 39717	30462
Osram	64662	64672		64670
Philips	6874P 0520330	6877P 0520350		6820P 0520220
Radium alte Bezeichnung				RH503N 22319112
neue Bezeichnung				RHP500W/T25/ 230/GY9,5

Spannung [Volt]	230	230	230	230
Leistung [Watt]	300	500	500	500
Fassung	GY 9,5	GY 9,5	GY 9,5	GY 9,5
mittl. Lebensdauer [h]	2.000	2.000	400	300
Farbtemperatur [K]	2.900	2.900	0	3.000
Lichtstrom [lm]	5.000	8.500	11.000	11.000
Brennstellung	beliebig	beliebig	s 90	s 90
Lichtpunkthöhe [mm]	46,5	46,5	46,5	46,5
Leuchtkörper b x h [mm]	9 x 11	12 x 11	13,5 x 13	11 x 11
Sicherung [A]	2	4	4	4

EURO/Stück			ersetzt durch T25	

Lampenkatalog

Halogenlampen für Theater, einseitig gesockelt, ca. 3000 K



MP

Bestellnummer Reiche & Vogel	610536	610539
LIF / ANSI	T13 FKB	T20 FKD

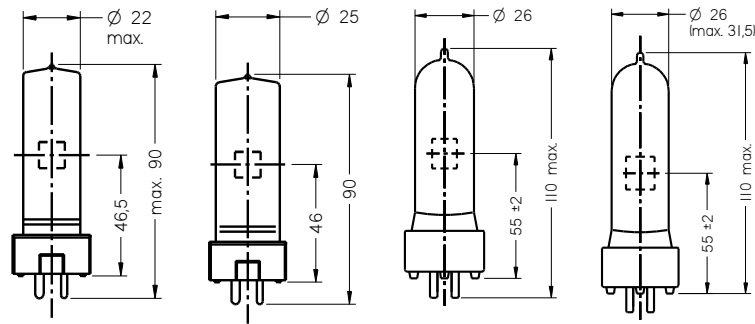
General Electric	30541	
Osram	64722	64746
Philips	6998c	6996c
Radium alte Bezeichnung	RH657C 22310310	22310311
neue Bezeichnung	RHP650W/T13/ 230/P28s	RHP1000W/T20/ 230/P28s

Spannung [Volt]	240	240
Leistung [Watt]	650	1.000
Fassung	P28s	P28s
mittl. Lebensdauer [h]	750	750
Farbtemperatur [K]	3000	3000
Lichtstrom [lm]	13000	20500
Brennstellung	s90	s90
Lichtpunkthöhe [mm]	55,6	55,6
Leuchtkörper b x h [mm]	13 x 17	13 x 15
Sicherung [A]		

EURO/Stück		
-------------------	--	--

Lampenkatalog

Halogenlampen für Theater, einseitig gesockelt, ca. 3000 K



MP

Bestellnummer Reiche & Vogel	610514	610523	610524	610108
LIF / ANSI	T27 GCT	T26 GCT	T12	T19 FWP

General Electric	(siehe T26) 30479	GCT 39635	30424	36525
Osram	64718		64719	64744
Philips	6823P 0520155		6998P	6996P 0520130
Radium alte Bezeichnung	RH653N 22319204		RH657P 22324814	RH1007P 22324815
neue Bezeichnung	RHP650W/T27/ 230/GY9,5		RHP650W/T12/ 230/GX9,5	RHP1000W/T19/ 230/GX9,5

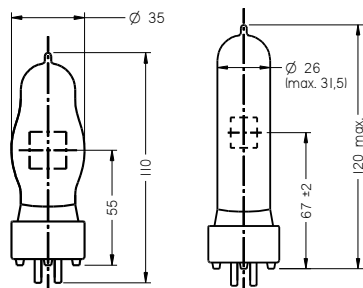
Spannung [Volt]	230	230	230	230
Leistung [Watt]	650	650	650	1.000
Fassung	GY 9,5	GY 9,5	GX 9,5	GX 9,5
mittl. Lebensdauer [h]	400	400	750	750
Farbtemperatur [K]	3000	ca. 3050	3000	3000
Lichtstrom [lm]	14.500	15.000	12000	20500
Brennstellung	s 90	s 90	s 90	s 90
Lichtpunkthöhe [mm]	46,5	46	55	55
Leuchtkörper b x h [mm]	11 x 11	13,5 x 15,5	13 x 17	15 x 13
Sicherung [A]	4			6,3

EURO/Stück		ersetzt durch T27		
-------------------	--	------------------------------	--	--

¹⁾ 240 Volt auf Anfrage

Lampenkatalog

Halogenlampen für Theater, einseitig gesockelt, ca. 3000 K



MP

Bestellnummer	610525	610516
Reiche & Vogel		
LIF / ANSI	T11	T29 FWS

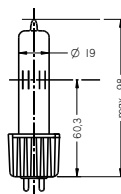
General Electric	39656	30446
Osram		64752
Philips		6897P 0520295
Radium alte Bezeichnung		RH1207P 22300038
neue Bezeichnung		RHP1200W/T29/ 230/GX9,5

Spannung [Volt]	230	230
Leistung [Watt]	1.000	1.200
Fassung	GX 9,5	GX 9,5
mittl. Lebensdauer [h]	750	400
Farbtemperatur [K]	ca. 3050	3000
Lichtstrom [lm]	23.000	28.600
Brennstellung	s 90	s 90
Lichtpunkthöhe [mm]	55	67
Leuchtkörper b x h [mm]	17,5 x 17,5	16 x 14
Sicherung [A]		6,3

Euro/Stück	ersetzt durch	
	T19	

Lampenkatalog

Quarz-Halogenlampen "High Performance Lamps" HPL



Bestellnummer Reiche & Vogel	610110	610111	610112	610113	610114	610115	
LIF / ANSI	HPL575		HPL575L L		HPL750		HPL750L L

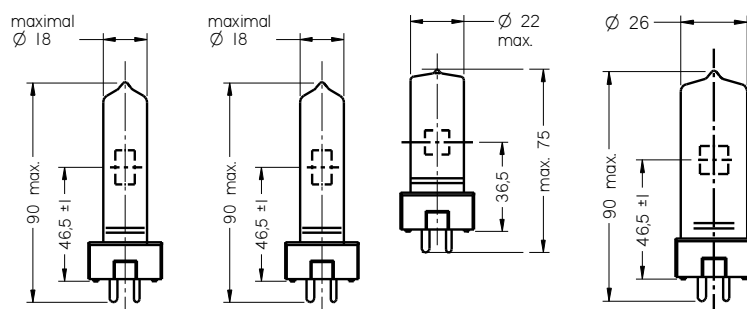
Osram	93728 HPL		93728 LL HPL		93729 HPL		93729 LL HPL
General Electric	37128 HPL575	37131 HPL575	37817 HPL575- XLL	37818 HPL575- XLL	37824 HPL750	37826 HPL750	
USHIO	JS230V- 575WCN 1002601	JS240V- 575WCN 1002635	JS230V- 575WXN 1002605	JS240V- 575WXN 1002640	JS230V- 750WCN	JS240V- 750WCN	
Radium	RHS575W/ HPL/230/2- Pin 22114273	RHS575W/ HPL/240/2- Pin 22114272			RHS750W/ HPL/230/2- Pin 22114275	RHS750W/ HPL/230/2- Pin 22114274	

Spannung [Volt]	230	240	230	240	230	240	230
Leistung [Watt]	575	575	575	575	750	750	750
Fassung							
mittl. Lebensdauer [h]	400	300	1.500	1.500	300	300	1500
Farbtemperatur [°K]	3.200	3.200	3.050	3.050	3.200	3.200	3050
Lichtstrom [lm]	14.900	14.900	11.780	11.780	19.750	19.750	15600
Brennstellung							
Lichtpunkthöhe [mm]	60,3	60,3	60,3	60,3	60,3	60,3	60,3
Leuchtkörper b x h [mm]	4-C8 (10 x 9,5)	10 x 9,5	4-C8 (12,5 x 9,5)	12,5 x 9,5	4-C8 (11,5 x 9,5)	11,5 x 9,5	4-C8

EURO/Stück							
-------------------	--	--	--	--	--	--	--

Lampenkatalog

Halogenlampen für Studio und Theater, einseitig gesockelt, ca. 3200 K



Bestellnummer	610518	610519	610117	610521
Reiche & Vogel				
LIF / ANSI	CP81	CP82	A1/244	CP89 FRK

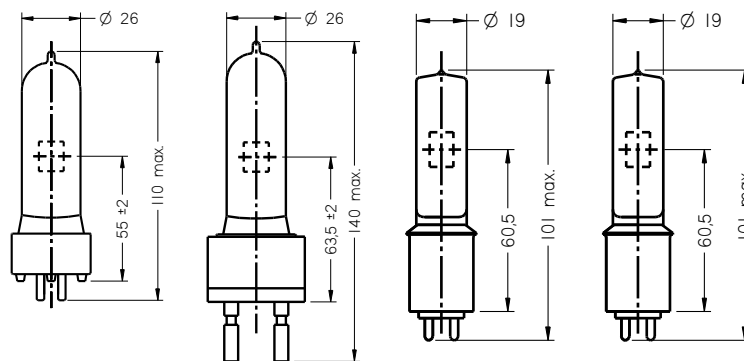
General Electric	30456	30459	30575	30482
Osram	64673	64674	64680	64717
Philips	6872P 0520280	6873P 0520290	7389	6638P 0520035
Radium alte Bezeichnung	22113342	22113343	22112890	RH651N 22100035
neue Bezeichnung	RHS300/CP81/ 230/GY9,5	RHS500W/CP82/ 230/GY9,5	RHS500W/A1/244/ 230/GY9,5	RHS650W/CP89/ 230/GY9,5

Spannung [Volt]	230	230	230	230
Leistung [Watt]	300	500	500	650
Fassung	GY9,5	GY9,5	GY9,5	GY9,5
mittl. Lebensdauer [h]	200	200	50	150
Farbtemperatur [K]	3.200	3.200	3.200	3.200
Lichtstrom [lm]	7500	13.500	14.500	16250
Brennstellung	beliebig	beliebig	beliebig	beliebig
Lichtpunkthöhe [mm]	46,5	46,5	36,5	46,5
Leuchtkörper b x h [mm]	6,5 x 13	8 x 18	10 x 10	11 x 11
Sicherung [A]	2	4		4

Euro/Stück				
-------------------	--	--	--	--

Lampenkatalog

Halogenlampen für Studio und Theater, einseitig gesockelt, ca. 3200 K



Bestellnummer Reiche & Vogel	610100	610101	610109	610116
LIF / ANSI	CP23	CP39 FKH	GKV	
General Electric	39654	20320	35376	35663
Osram	64720	64721	64716	64678
Philips		6993Z 0520040		
Radium alte Bezeichnung	RH653P 22118115	RH653Y 22123616	22112259	22113189
neue Bezeichnung	RHS650W/CP23/ 230/GX9,5	RHS650W/CP39/ 230/G22	RHS600W/GKV/ 230/G9,5	RHS800W/ 230/G9,5

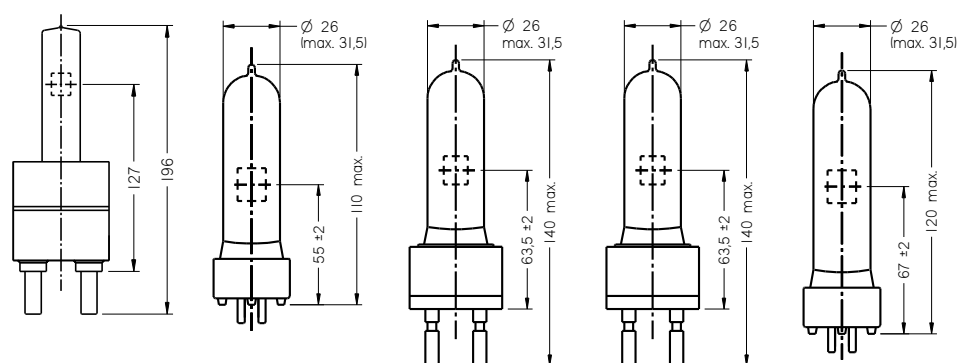
Spannung [Volt]	230	230	230	230
Leistung [Watt]	650	650	600	800
Fassung	GX 9,5	G 22	G9,5	G9,5
mittl. Lebensdauer [h]	100	100	250	250
Farbtemperatur [K]	3.200	3.200	3200	3.200
Lichtstrom [lm]	16.500	16800	14.000	20.000
Brennstellung	s 90	s 90	beliebig	beliebig
Lichtpunkthöhe [mm]	55	63,5	60,5	60,5
Leuchtkörper b x h [mm]	13 x 17 ²⁾	13 x 17 ²⁾	11 x 8	9 x 13
Sicherung [A]	4	4		

EURO/Stück				

²⁾ Monoplan

Lampenkatalog

Halogenlampen für Studio und Theater, einseitig gesockelt, ca. 3200 K



MP

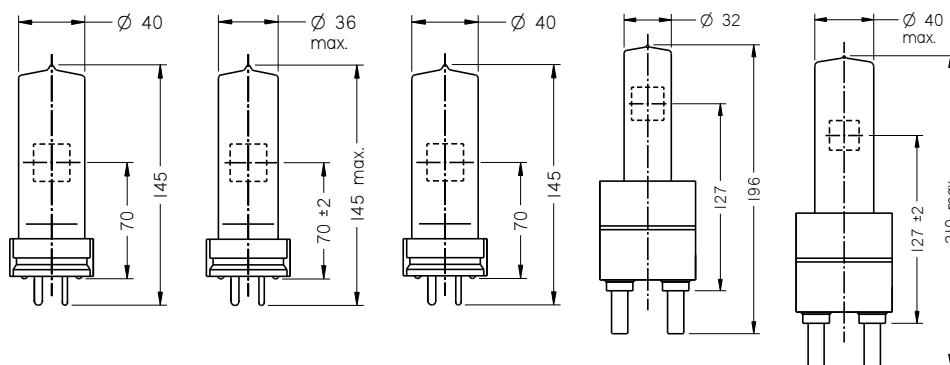
Bestellnummer Reiche & Vogel	610118	610102	610527	610103	610515
LIF / ANSI	CP106	CP70 FVA	CP40 FKJ	CP71 FKJ	CP90
General Electric		30439	39655	(siehe CP40)	39724
Osram	--	64745		64747	64754
Philips		6995P 0520100		6995Z 0520110	6895P 0520105
Radium alte Bezeichnung	22111300	RH1003P 22108310		RH1003Y 22123617	RH1203P 22100036
neue Bezeichnung	RHS1000W/CP106/ 230/G38	RHS1000W/CP70/ 230/GX9,5		RHS1000W/CP71/ 230/G22	RHS1200W/cp90/ 230/GX9,5

Spannung [Volt]	230	230	230	230	230
Leistung [Watt]	1.000	1.000	1.000	1.000	1.200
Fassung	G38	GX 9,5	G 22	G 22	GX 9,5
mittl. Lebensdauer [h]	200	200	250	200	240
Farbtemperatur [K]	3.200	3.200	3.200	3.200	3.200
Lichtstrom [lm]	26.000	26000	26.000	26000	30.000
Brennstellung		s 90		s 90	s 90
Lichtpunkthöhe [mm]	127	55	63,5	63,5	67
Leuchtkörper b x h [mm]	13 x 15	15 x 13	18,5 x 17,5	13 x 15	16 x 14
Sicherung [A]		6,3		6,3	6,3

EURO/Stück			ersetzt durch CP71		
------------	--	--	-----------------------	--	--

Lampenkatalog

Halogenlampen für Studio und Theater, einseitig gesockelt, ca. 3200 K



MP

MP

Bestellnummer Reiche & Vogel	610528	610104	610529	610530	610105
LIF / ANSI	CP43	CP72 FTM	CP79	CP41 FKK	CP73 FKK

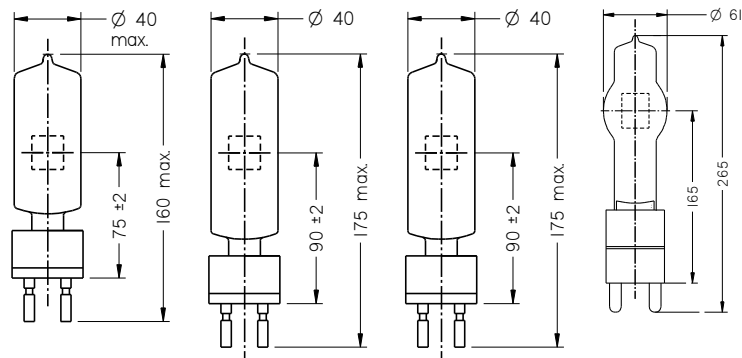
General Electric	20309 FTM		30497	31844	
Osram		64788			64789
Philips		6994P 0520070			6994Z 0520090
Radium alte Bezeichnung		RH2003P 22121116			RH2003X 22124114
neue Bezeichnung		RHS2000W/CP72/ 230/GY16			RHS2000W/CP73/ 230/G38

Spannung [Volt]	230	230	230	230	230
Leistung [Watt]	2.000	2.000	2.000	2.000	2.000
Fassung	GY 16	GY 16	GY 16	G 38	G 38
mittl. Lebensdauer [h]	400	400	350	400	400
Farbtemperatur [K]	3.200	3.200	3.200	3.200	3.200
Lichtstrom [lm]	54.000	52000	54.000	54.000	52.000
Brennstellung		s 90			s 90
Lichtpunkthöhe [mm]	70	70	70	127	127
Leuchtkörper b x h [mm]	22 x 22,5	20 x 19	18,5 x 17	22 x 22,5	20 x 19
Sicherung [A]		16			16

EURO/Stück	ersetzt durch CP72		ersetzt durch CP72	ersetzt durch CP73	
-------------------	-------------------------------	--	-------------------------------	-------------------------------	--

Lampenkatalog

Halogenlampen für Studio und Theater, einseitig gesockelt, ca. 3200 K



Bestellnummer Reiche & Vogel	610612	610618	610517	610119
LIF / ANSI	CP75 ²⁾	CP92	CP91	CP107

General Electric		30394	30415	
Osram	64787	64777	64796	
Philips	6994Y 0520080		6894Y 0520085	
Radium alte Bezeichnung		RH2003Y 22116104	RH2503Y 22111353	22114321
neue Bezeichnung		RHS2000W/CP92/ 230/G22	RHS2500W/CP91/ 230/G22	RHS3500W/CP107/ 230/G38

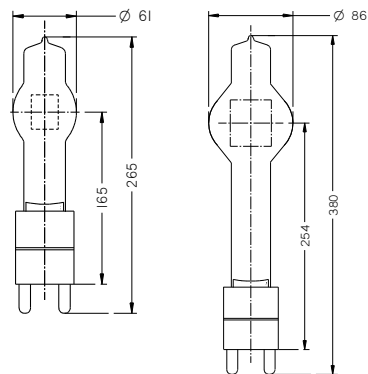
Spannung [Volt]	240	230	230	230
Leistung [Watt]	2.000	2.000	2.500	3.500
Fassung	G22	G22	G22	G38
mittl. Lebensdauer [h]	400	400	400	400
Farbtemperatur [K]	3.200	3.200	3.200	3.200
Lichtstrom [lm]	52.000	52.000	65.000	90.000
Brennstellung	s90	s90	s90	s45
Lichtpunkthöhe [mm]	75	90	90	165
Leuchtkörper b x h [mm]	20 x 19	20 x 19	20 x 19	26 x 33

EURO/Stück				wird nicht mehr hergestellt
-------------------	--	--	--	--

²⁾ bei unseren Geräten ersetzbar durch CP92

Lampenkatalog

Halogenlampen für Studio und Theater, einseitig gesockelt, ca. 3200 K



MP

Bestellnummer	610106	610614
Reiche & Vogel		
LIF / ANSI	CP85	CP83

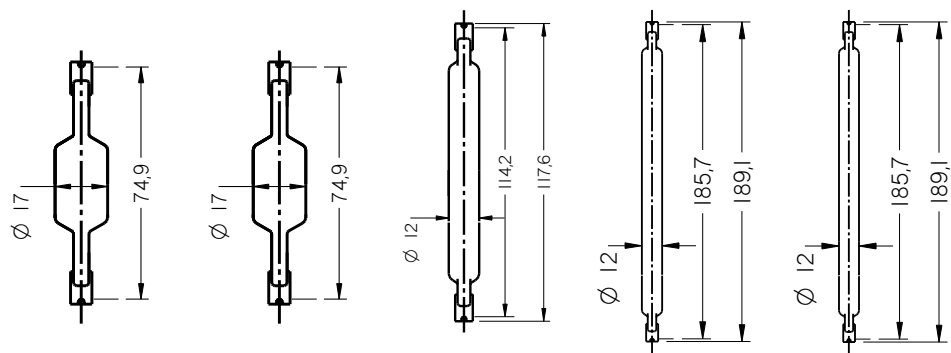
FUJI		
Osram	64805	64815
Philips	6963Z 0520240	
Radium alte Bezeichnung	RH5004X 22110816	RH10004X 22114319
neue Bezeichnung	RHS5000/CP85/ 230/G38	RHS10000/CP83/ 230/G38

Spannung [Volt]	230	230
Leistung [Watt]	5.000	10.000
Fassung	G 38	G 38
mittl. Lebensdauer [h]	400	500
Farbtemperatur [K]	3.200	3.200
Lichtstrom [lm]	135.000	280.000
Brennstellung	s 45	s 45
Lichtpunkthöhe [mm]	165	254
Leuchtkörper b x h [mm]	26 x 33	52 x 41
Sicherung [A]	35	45

EURO/Stück		
-------------------	--	--

Lampenkatalog

Halogen-Stablampen für Studios und Theater, zweiseitig gesockelt, ca. 3200 K



Bestellnummer Reiche & Vogel	610124	610135	610128	610121	610122
LIF / ANSI	P2/13 DXX	P2/13 DXX	P2/20	P2/7 EKM	P2/12 ELL

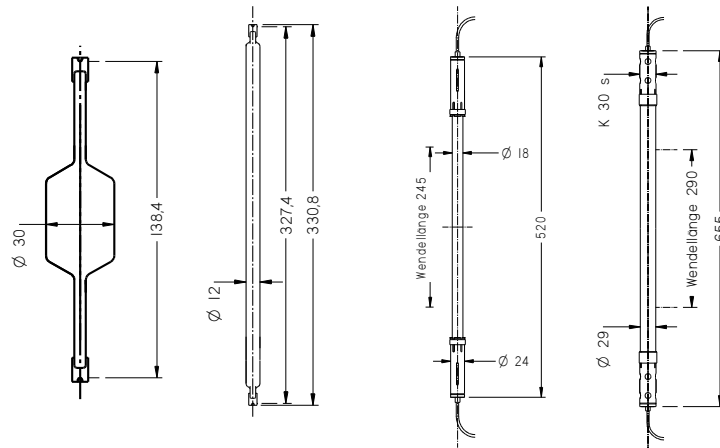
General Electric	36952			20249	19695
Osram	64571	64571	64583	64741	64751
Philips	13162R		7786R	13989R 0557107	6358R 0540687
Radium alte Bezeichnung	22108511	22113344	22108512	RJ1002F 22108513	RJ 1250 22104007
neue Bezeichnung	RHS800W/ DXX/230/R7s	RHS800W/ DXX/230/LLR7s	RHS1000W/ P2-20/230/R7s	RHS1000W/ P2-7/230/R7s	RHS1250/ P2-12/230/R7s

Spannung [Volt]	230	230	230	220-230	220-230
Leistung [Watt]	800	800	1.000	1.000	1.250
Fassung	R7s	R7s	R7s	R 7 s	R 7 s
mittl. Lebensdauer [h]	75	150	200	200	200
Farbtemperatur [K]	3.200	3400 (3200)	3.200	3.200	3.200
Lichtstrom [lm]	21.000	22.000	27.000	25.000	33.500
Brennstellung	s180	s180	s180	s180	p 15
Kontaktabstand [mm]	74,9	74,9	114,2	189,1 max.	189,1 max.
Sicherung [A]				6,3	6,3

EURO/Stück		auf Anfrage			
-------------------	--	-------------	--	--	--

Lampenkatalog

Halogen-Stublampen für Studios und Theater, zweiseitig gesockelt, ca. 3200 K



Bestellnummer Reiche & Vogel	610147	610127	610125	610126
LIF / ANSI	P2/27 FEX		P2/36	

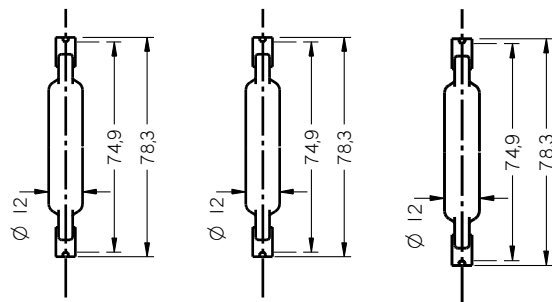
General Electric				
Osram	64781	64780	64800	64810
Philips				
Radium alte Bezeichnung	22114904	RJ2001 22104018	RJ5000 22108317	RJ10000 22118211
neue Bezeichnung	RHS2000W/FEX/ 230/Rx7s	RHS2000W/ 230/R7s	RHS5000W/ P2-36/230/K24s	RHS10000W/ 230/K30s

Spannung [Volt]	230	230	230	230
Leistung [Watt]	2.000	2.000	5.000	10.000
Fassung	RX7s	R 7 s	K 24 s	K30s
mittl. Lebensdauer [h]	300	1.000	1.000	2.000
Farbtemperatur [K]	3.200	3.200	3.200	3.200
Lichtstrom [lm]	50.000	50.000	125.000	255.000
Brennstellung	p 15	p 15	p 4	p 15
Kontaktabstand [mm]	138,4	327,4 max.	520 max.	655 max.
Sicherung [A]		10	30	30

EURO/Stück				wird nicht mehr hergestellt
-------------------	--	--	--	--

Lampenkatalog

Halogen-Stublampen für Theater (Allgebrauch), zweiseitig gesockelt, ca. 3000 K
- kurze Baulänge ca. 75 mm -



Bestellnummer Reiche & Vogel	660001	660002	660003
LIF / ANSI			

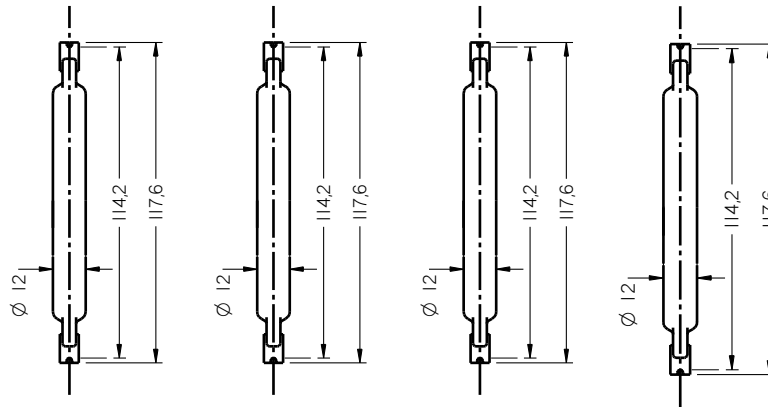
General Electric			
Osram	660001ECO	646920ECO	64695ECO
Philips			
Radium alte Bezeichnung			
neue Bezeichnung			

Spannung [Volt]	230	230	230
Leistung [Watt]	48	80	150
Fassung	R 7 s	R 7 s	R 7 s
mittl. Lebensdauer [h]	2.000	2.000	2.000
Farbtemperatur [K]	ca. 2.900	ca. 2.900	ca. 2.900
Lichtstrom [lm]	815	1.450	2.300
Brennstellung	beliebig	beliebig	beliebig
Kontaktabstand [mm]	74,9 ± 1,6	74,9 ± 1,6	74,9 ± 1,6

EURO/Stück			
------------	--	--	--

Lampenkatalog

*Halogen-Stublampen für Theater (Allgebrauch), zweiseitig gesockelt, ca. 3000 K
- mittlere Baulänge ca. 114 mm -*



Bestellnummer	660004	660005	660006	660007
Reiche & Vogel				
LIF / ANSI				

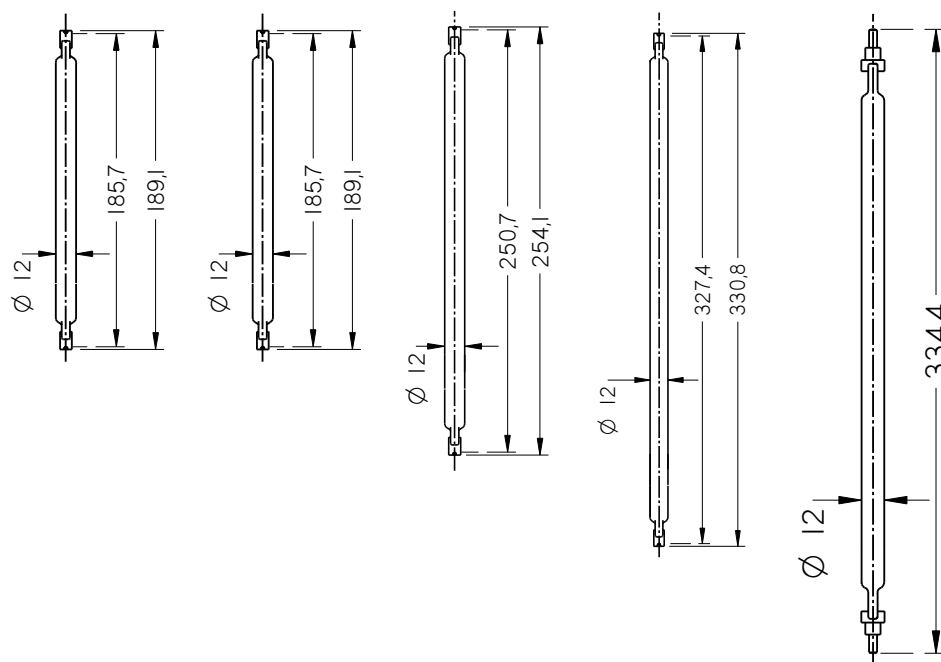
General Electric				
Osram	64696ECO	64698ECO	64701ECO	64702ECO
Philips				
Radium				
alte Bezeichnung				
neue Bezeichnung				

Spannung [Volt]	230	230	230	230
Leistung [Watt]	120	160	230	400
Fassung	R 7 s	R 7 s	R 7 s	R 7 s
mittl. Lebensdauer [h]	2.000	2.000	2.000	2.000
Farbtemperatur [K]	ca. 2.950	ca. 2.950	ca. 2.950	ca. 2.950
Lichtstrom [lm]	2.300	3.300	5.000	9.000
Brennstellung	beliebig	beliebig	beliebig	beliebig
Kontaktabstand [mm]	114,2 ± 1,6	114,2 ± 1,6	114,2 ± 1,6	114,2 ± 1,6
Sicherung [A]	2	2	2	4

EURO/Stück				
-------------------	--	--	--	--

Lampenkatalog

Halogen-Stablampen für Theater (Allgebrauch), zweiseitig gesockelt, ca. 3000 K

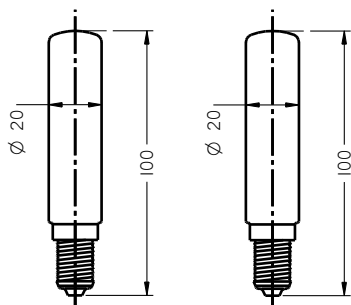


Bestellnummer	610139	610131	610132	610134	610133
Reiche & Vogel					
LIF / ANSI					

General Electric		K4/Q1000T3/CL 29180	K5/Q1500T3/CL 29184	K8/Q2000T3/CL 30886	K6/Q2000T3/CL 29190
Osram	64560	64740	64760	64784	64783
Philips	750T3Q/CL/P 1120755	1000T3Q/CL/P 1121005	1500T3Q/CL/P 1121505		2000T3Q/CL/P 1122005
Radium alte Bezeichnung	RJ750 22309409	RJ1000 22300317	RJ1500 22300604	RJ2000 22300605	RJ2000 St 22301620
neue Bezeichnung	RJH-TS750W/ 230/C/R7s	RJH-TS1000W/ 230/C/R7s	RJH-TS1500W/ 230/C/R7s	RJH-TS2000W/ 230/C/R7s	RJH-TS2000W/ 230/C/FA4

Spannung [Volt]	230	230	230	230	230
Leistung [Watt]	750	1.000	1.500	2.000	2.000
Fassung	R 7 s	R 7 s	R 7 s	R 7 s	Fa 4
mittl. Lebensdauer [h]	2.000	2.000	2.000	2.000	2.000
Farbtemperatur [K]	ca. 3.000	ca. 3.000	ca. 3.000	ca. 3.000	ca. 3.000
Lichtstrom [lm]	16.500	22.000	33.000	44.000	44.000
Brennstellung	p 15	p 15	p 15	p 15	p 15
Kontaktlänge [mm]	185,7 ± 1,6	185,7 ± 1,6	250,7 ± 1,6	327,4	334,4 max.
Sicherung [A]	6,3	6,3	10	10	10

EURO/Stück					
-------------------	--	--	--	--	--



Bestellnummer	652002	652003
Reiche & Vogel		
LIF / ANSI	64861 T	64862 T

Osram		
Philips		
Radium	22311458	22311178
	RJH-T40W/ 230/C/E14	RJH-T60W/ 230/C/E14

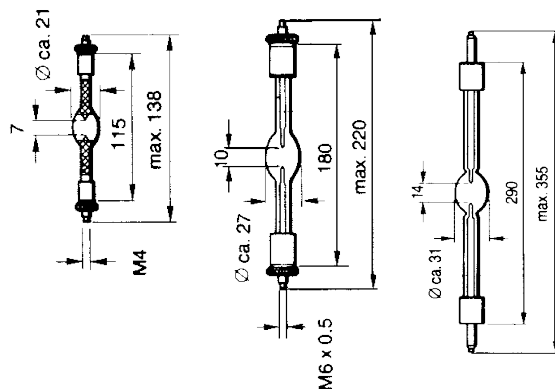
Spannung [Volt]	230	230
Leistung [Watt]	40	60
Fassung	E14	E14
mittl. Lebensdauer [h]	2000	2000
Farbtemperatur [K]		
Lichtstrom [lm]	490	860
Brennstellung	beliebig	beliebig
Durchmesser [mm]	20	20
Länge [mm]	100	100
Sicherung [A]		

Euro/Stück		
-------------------	--	--

Für Ersatztype bitte anfragen.

Lampenkatalog

Halogen-Metaldampflampen, zweiseitig gesockelt, für heiße Wiederzündung



Bestellnummer	610430	610431	610432
Reiche & Vogel			
LIF / ANSI			

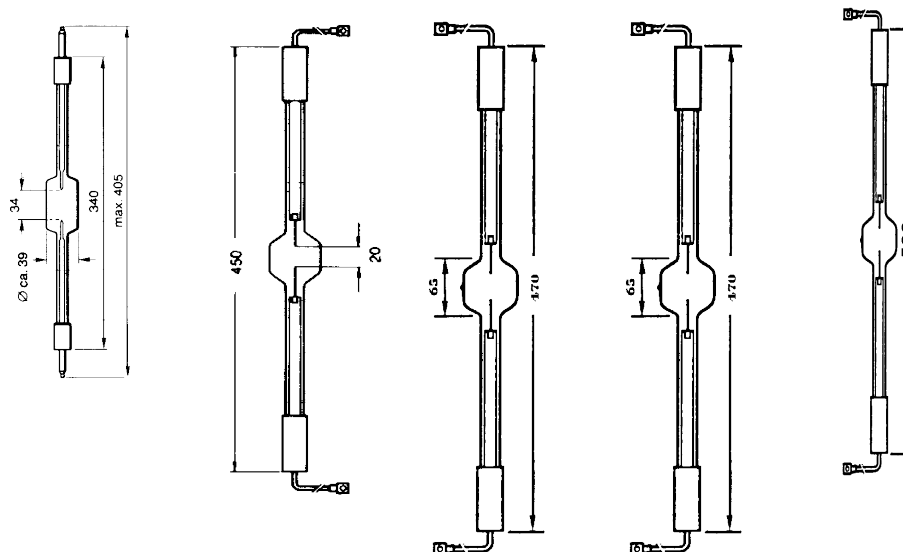
Osram	HMI575W/GS XS	HMI1200W/GS	HMI2500W/GS
Philips	MSI575W <i>0580057</i>	MSI1200W <i>0580120</i>	MSI2500W <i>0580250</i>
Radium	RSI575W/GS	RSI1200/GS	RSI2500W/GS
alte Bezeichnung	<i>32514922</i>	<i>32515001</i>	<i>32515003</i>
neue Bezeichnung	RSI575W/ 230/SFC10	RSI1200W/ 230/SFC15,5	RSI2500/ 230/SFA21

Lampenspannung [Volt]	95	100	115
Leistung [Watt]	575	1.200	2.500
Fassung	SFc 10	SFc 15,5	SFa 21
mittl. Lebensdauer [h]	1000	1000	500
Farbtemperatur [K]	5.600	5.600	5.600
Lichtstrom [lm]	49.000	110.000	240.000
Brennstellung	beliebig	beliebig	p 30
Bogenlänge	7	10	14
Lampenstrom[A]	7,0	13,8	25,6

EURO/Stück			
-------------------	--	--	--

Lampenkatalog

Halogen-Metaldampflampen, zweiseitig gesockelt, für heiße Wiederzündung



Bestellnummer Reiche & Vogel	610433	610436	610437	610438	610439
LIF / ANSI					

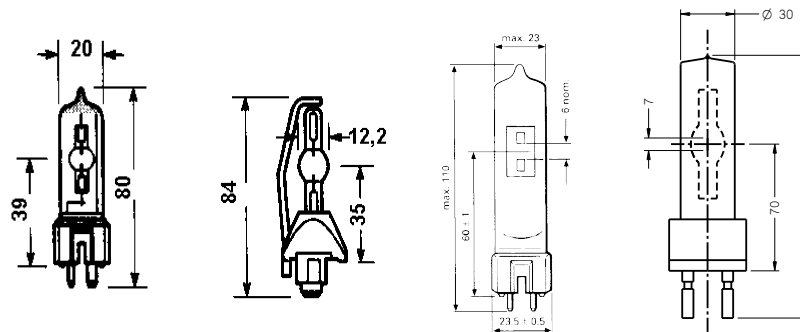
Osram	HMI4000W XS	HMI6000W XS	HMI12000W XS		HMI18000W XS
Philips	MSI4000W <i>0580400</i>	MSI6000W <i>0580600</i> nicht lieferbar	MSI12000W <i>0581200</i> nicht lieferbar		
Radium alte Bezeichnung	RSI4000W <i>32524122</i>	RSI6000W <i>32514619</i>	RSI12000W/GS <i>32511088</i>	<i>32512252</i>	<i>32512652</i>
neue Bezeichnung	RSI4000W/ 400/SFA21	RSI6000W/ 230/S25,5	RSI12000W/ 230/S30	RSI12000W/ 400/S25,5	RSI18000W/ 400/S30

Lampenspannung [Volt]	200	123	225	224	225
Leistung [Watt]	4.000	6.000	12.000	12.000	18.000
Fassung	SFa 21	S25,5	S30	S25,5	S30
mittl. Lebensdauer [h]	500	500	500	500	300
Farbtemperatur [K]	5.600	5.600	6.000	6.000	6.450
Lichtstrom [lm]	410.000	570.000	1.100.000	1.150.000	1.700.000
Brennstellung	p 15	p 15	p 15	p 15	p 15
Bogenlänge [mm]	34	21	25	34	44
Lampenstrom[A]	24	55	62	62	88

EURO/Stück					
-------------------	--	--	--	--	--

Lampenkatalog

Halogen-Metaldampflampen, einseitig gesockelt, für heiße Wiederzündung



Bestellnummer Reiche & Vogel	610467	610470	610469	610462
LIF / ANSI				

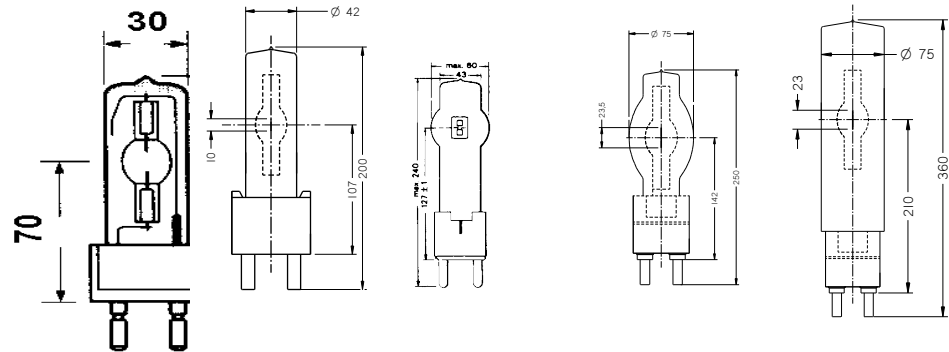
General Electric				CSR575/HR
Osram	HMI200W/SE	HMI250W/SE	HMI400W/SE	HMI575W/SE L
Philips	MSI200HR 0585025		MSR400 HR 0585045	MSR575HR 0585057
Radium	RSI200W/SE 32511049	RSI250W/SE 32519111	RSI400w7SE 32511565	RSI575W/SE 32510842
	RSI200W/SE/ 230/GZY9,5	RSI250W/SE/ 230/FAx1,5	RSI400W/SE/ 230/GZZ9,5	RSI575/SEL/G22

Lampenspannung [Volt]	70	50	67	95
Leistung [Watt]	200	270	400	575
Fassung	GZY9,5	FaX1,5	GZZ9,5	G22
mittl. Lebensdauer [h]	200	250	650	1.000
Farbtemperatur [K]	6.000	6.000	6.000	6.000
Lichtstrom [lm]	16.000	16.200	33.000	49.000
Brennstellung	beliebig	p45	beliebig	beliebig
Bogenlänge [mm]	3	5,4	6,9	7

EURO/Stück				
------------	--	--	--	--

Lampenkatalog

Halogen-Metaldampflampen, einseitig gesockelt, für heiße Wiederzündung



Bestellnummer	610471	610464	610465	610466	610472
Reiche & Vogel					
LIF / ANSI					

Overhead,
Video

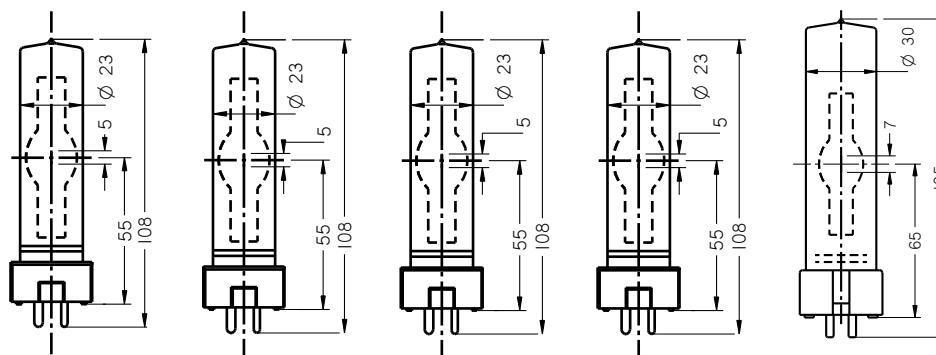
General Electric		CSR1200HR	CSR2500HR	CSR4000HR	
Osram	HMP575SE	HMI1200W/SEL XS	HMI2500W/SE XS	HMI4000W/SE XS	HMI6000W/SE XS
Philips		MSR1200HR <i>0585125</i>	MSR2500HR <i>0585255</i>	MSR4000HR <i>0585400</i>	
Radium	RSI575W/SE/P <i>32512074</i>	RSI1200W/SE <i>32500039</i>	RSI2500W/SE <i>32500040</i>	RSI4000W/SE <i>325111028</i>	
	RSP575W/SE/ 230/G22	RSI1200W/SE/ 230/G38	RSI2500W/SE/ 230/G38	RSI4000W/SE/ 400/G38 HZF	

Lampenspannung [Volt]	100	100	115	200	125
Leistung [Watt]	575	1200	2.500	4.000	6.000
Fassung	G22	G38	G38	G38	GX38
mittl. Lebensdauer [h]	1.000	1000	500	500	500
Farbtemperatur [K]	6.000	6.000	6.000	6.000	6.000
Lichtstrom [lm]	49.000	110.000	240.000	380000	600000
Brennstellung	beliebig	beliebig	beliebig	beliebig	s135
Bogenlänge [mm]	7	10	14	23,5	23

EURO/Stück					
-------------------	--	--	--	--	--

Lampenkatalog

Halogen-Metaldampflampen, einseitig gesockelt, keine heiße Wiederzündung



Bestellnummer	610481	610482	610483	641490	610484
Reiche & Vogel					
LIF / ANSI					

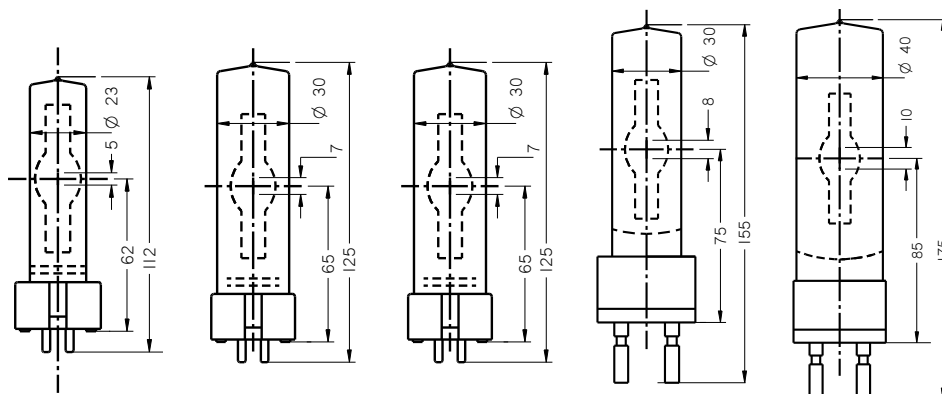
Osram	HSD 200W/60	HSD 250W/60		HSD 250W/80	HSD 575W / 72
Philips	MSD 200	MSD 250			MSD 575
Radium	32512013	32512636	32513348	32513851	32513216
	RSD200W/ 230/GY9,5 (RSR200W)	RSD250W/ 230/60/GY9,5 (RSR250W)	RSD250W/230/78/ GY9,5	RSD250W/230/80/ GY9,5	RSD575W/ 230/GX9,5

Lampenspannung [Volt]	70	90	90	90	95
Leistung [Watt]	200	250	250	250	575
Fassung	GY9,5	GY9,5	GY9,5	GY9,5	GX9,5
mittl. Lebensdauer [h]	2.000	2.000	3.000	3.000	3.000
Farbtemperatur [K]	6.000	6.000	7.800	8.000	7.200
Lichtstrom [lm]	13.000	17.000	17.000	17.000	45.000
Brennstellung	beliebig	beliebig	s180	beliebig	beliebig
Bogenlänge [mm]	5	5	5	5	7

EURO/Stück					
-------------------	--	--	--	--	--

Lampenkatalog

Halogen-Metaldampf lampen, einseitig gesockelt, keine heiÙe Wiederzündung

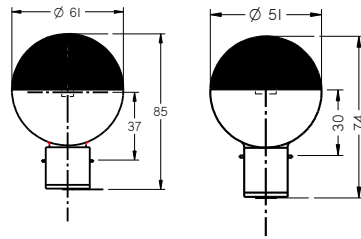


Bestellnummer	610485	610488	610489	610486	610487
Reiche & Vogel					
LIF / ANSI					

Osram		HSR 575/60	HSR 575/72		HSR 1200/60
Philips	MSR 400	MSR 575/2		MSR 700/2	MSR 1200
Radium	32511089	32512542	32513524	32511090	32512428
	RSR400W/ 230/GX9,5	RSR575W/ 230/60/GX9,5	RSR575W/ 230/72/GX9,5	RSR700W/ 230/G22	RSR1200W/ 230/G22

Lampenspannung [Volt]	67	95	95	72	100
Leistung [Watt]	400	575	575	700	1.200
Fassung	GX9,5	GX9,5	GX9,5	G22	G22
mittl. Lebensdauer [h]	650	1.000	1.000	1.000	1.000
Farbtemperatur [K]	5.600	6.000	7.200	5.600	6.000
Lichtstrom [lm]	33.000	49.000	49.000	58.000	110.000
Brennstellung	s180	beliebig	beliebig	s180	beliebig
Bogenlänge [mm]	5	7	7	8	10

EURO/Stück					
-------------------	--	--	--	--	--



kuppen-
verspiegelt

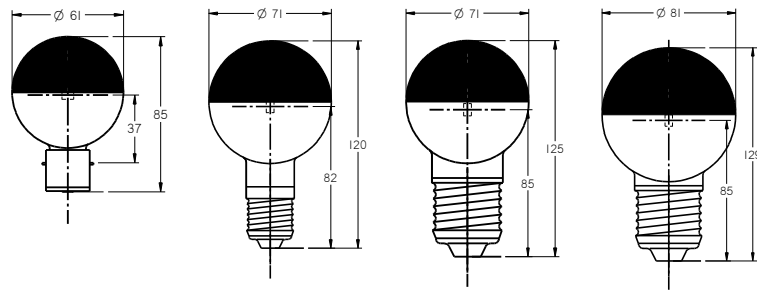
kuppen-
verspiegelt

Bestellnummer Reiche & Vogel	610276	610274
LIF / ANSI		

Radium alte Bezeichnung	549E,kv <i>21207514</i>	550E,kv <i>21202415</i>
neue Bezeichnung	RKP75W/KV/ BA20D	RKP100W/12/KV /BA20D

Spannung [Volt]	24	12
Leistung [Watt]	75	100
Fassung	Ba20d	Ba20d
mittl. Lebensdauer [h]	-	100
Farbtemperatur [K]	-	
Lichtstrom [lm]	-	
Brennstellung	s180	s 135
Lichtpunkthöhe [mm]	30	30
Leuchtkörper b x h [mm]	3,5 x 9,5	3,5 x 3,5
Sicherung [A]		

EURO/Stück	wird nicht mehr hergestellt	wird nicht mehr hergestellt
-------------------	--	--



kuppen-
verspiegelt

kuppen-
verspiegelt

kuppen-
verspiegelt

kuppen-
verspiegelt

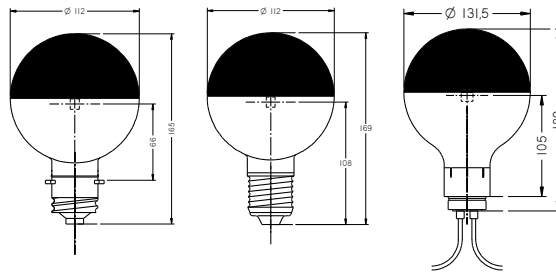
Bestellnummer Reiche & Vogel	610278	610279	610271	610280
LIF / ANSI				

Dr. Fischer	00832029	00833361	00835198	-
Radium alte Bezeichnung	561G, kv 21213724	564A, kv 2113694	564B, kv 21213693	566B, kv 21213684
neue Bezeichnung	RKP200W/ 24/KV/B24S	RKP250W/ 24/KV/E27	RKP-K250W/ 24/KV/E40	RKP250W/ 24/KV/E40

Spannung [Volt]	24	24	24	24
Leistung [Watt]	200	250	250	250
Fassung	B24s	E27	E 40	E40
mittl. Lebensdauer [h]			50	
Farbtemperatur [K]				
Lichtstrom [lm]			5.500	
Brennstellung	s135	s135	s 135	s135
Lichtpunkthöhe [mm]	37	82	85	85
Leuchtkörper b x h [mm]	6,5 x 4,5	4,5 x 7	4,5 x 7	4,5 x 7
Durchmesser [mm]			71	81
Länge [mm]			125	129
Sicherung [A]				

EURO/Stück Dr. Fischer				-
---	--	--	--	---

Die Radium Produkte dieser Typenreihe laufen aus, wir liefern dann nur noch Produkte von Dr. Fischer.



kuppen-
verspiegelt

kuppen-
verspiegelt

kuppen-
verspiegelt

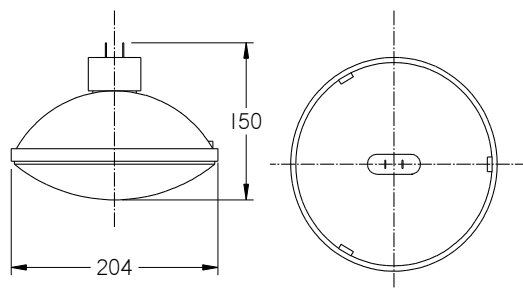
Bestellnummer	610281	610272	610273
Reiche & Vogel			
LIF / ANSI			

Dr. Fischer	00835285	00835255	00835254
Radium	570 Q, kv	570B, kv	578K, kv
alte Bezeichnung	21213692	21213685	21213686
neue Bezeichnung	RKP500W/ 24/KV/P40s	RKP500W/ 24/KV/E40	RKP1000W/ 24/KV/K39D

Spannung [Volt]	24	24	24
Leistung [Watt]	500	500	1.000
Fassung	P40s	E 40	K 39d
mittl. Lebensdauer [h]		50	70
Farbtemperatur [K]			
Lichtstrom [lm]		12.000	23.000
Brennstellung	s135	s 135	s 135
Lichtpunkthöhe [mm]	66	108	105
Leuchtkörper b x h [mm]	8 x 9	8 x 9	12 x 12
Durchmesser [mm]	112	112	132
Länge [mm]	165	169	189
Sicherung [A]			

EURO/Stück			
Dr.Fischer			

Die Radium Produkte dieser Typenreihe laufen aus, wir liefern dann nur noch Produkte von Dr. Fischer.



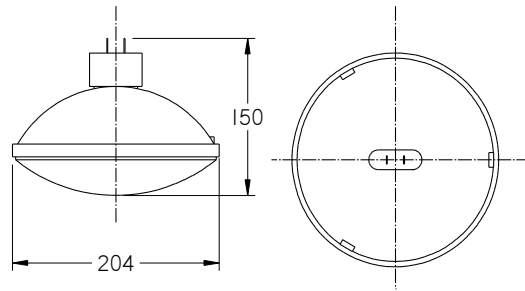
Ausführung: **ALUPAR**

Bestellnummer	610210	610211	610212
Reiche & Vogel			
LIF / ANSI	CP60/EXC	CP61/EXD	CP62/EXE

General Electric	EXC 19909	EXD 19911	EXE 19913
Osram	64737/3 NSP	64738/ SP	64739/3 FL
Philips			
Radium alte Bezeichnung	CP60 22118805	CP61 22118806	CP62 22118807
neue Bezeichnung	RHS1000W/ CP60/230/ GX16D	RHS1000W /CP61/230/ GX16D	RHS1000W/ CP62/230/ GX16D

Spannung [Volt]	230	230	230
Leistung [Watt]	1.000	1.000	1.000
Fassung	GX16d	GX16d	GX16d
mittl. Lebensdauer [h]	300	300	300
Farbtemperatur [°K]	3.200	3.200	3.200
Lichtstrom [lm]			
Brennstellung	beliebig	beliebig	beliebig
Halbwertwinkel [°]	9 x 12	10 x 14	14 x 22
Lichtstärke [cd]	320.000	270.000	125.000

EURO/Stück			
-------------------	--	--	--

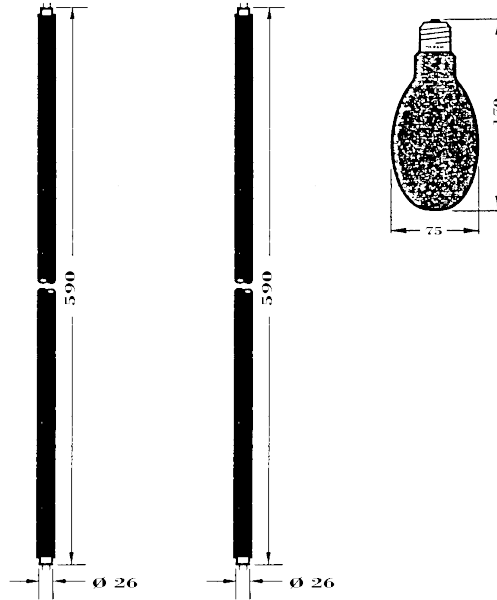


Bestellnummer Reiche & Vogel	610213	610214	610215
LIF / ANSI	CP60/EXC	CP61/EXD	CP62/EXE

Osram	64737/4 NSP	64738/4 SP	64739/4 FL
Philips			
Radium	RHS1000W/ CP60/230/ GX16D 22113768	RHS1000W /CP61/230/ GX16D 22113769	RHS1000W/ CP62/230/ GX16D 22113770

Spannung [Volt]	240	240	240
Leistung [Watt]	1.000	1.000	1.000
Fassung	GX 16d	GX 16d	GX 16d
mittl. Lebensdauer [h]	300	300	300
Farbtemperatur [K]	3.200	3.200	3.200
Lichtstrom [lm]			
Brennstellung	beliebig	beliebig	beliebig
Halbwertwinkel [°]	9 x 12	10 x 14	14 x 22
Lichtstärke [cd]	320.000	270.000	125.000
Sicherung [A]			

EURO/Stück			
-------------------	--	--	--



UV-Lampe

UV-Lampe

UV-Lampe

Bestellnummer	610050	610053	610051
Reiche & Vogel			
LIF / ANSI			

General Electric			HQV125
Osram	L18/73		HQV125W
Philips	TL-D18W/08		HPW125W
Radium	UvaBlack18W/73 31112187	UvaBlack36W/73 31112188	HBT125-281E27 32312199

Spannung [Volt]	230	230	230
Leistung [Watt]	18	36	125
Fassung	G13	G13	E 27
mittl. Lebensdauer [h]	2.000	2.000	2.000
Brennstellung			s180
Durchmesser [mm]	26	26	
Länge [mm]	590	1.200	

EURO/Stück	auf Anfrage	auf Anfrage	auf Anfrage
-------------------	--------------------	--------------------	--------------------

Lampenkatalog Anhang A

Leuchtensockel und Fassungen

Bestellen eines Leuchtmittels ohne genaue Bezeichnung.

Ohne Herstellerangabe und ohne Bestellnummer, des Leuchtmittels. Bekannt sollte wenigstens die Leistung sein, sie wird in Watt (W) oder Kilowatt (kW) angegeben.

Damit das passende Leuchtmittel herausgefunden werden kann, sind einige Angaben erforderlich.

Falls es sich nicht um ein Gerät von uns handelt ist die Angabe, "das Leuchtmittel ist für das Produkt XYZ" nicht hinreichend. Zum Einen kennen wir nicht alle Produkte, teilweise gibt es unter der selben Bezeichnung auch verschiedene Varianten und damit verschiedene, passende Leuchtmittel oder es können Leuchtmittel unterschiedlicher Leistung verwendet werden.

Eine kleine Auswahlliste (heute Checkliste genannt) führt trotzdem meistens zum Ziel:

1. handelt es sich um eine Entladungslampe oder Halogenlampe?

Eine Halogenlampe ist nach dem einschalten praktisch sofort hell.

Bei einer **kalten** Entladungslampe, unabhängig ob für sofortige Wiederzündung oder nicht, dauert es ca. 1 Minute bis die Lampe mit voller Helligkeit brennt. Diese Zeit nennt sich Hochlaufzeit und kann je nach Type etwas kürzer oder länger dauern.

a) Eine Entladungslampe besitzt kein Wendel, sondern nur Elektroden.

b) Eine Halogenlampe ist eine Glühlampe und besitzt eine Wendel. Eine Stablampe ein langgestrecktes Wendel und eine „normale“ Lampe meistens ein rechteckiges Wendel.

2. Bauart des Leuchtmittels

a) Hat ein Leuchtmittel an einem Ende alle elektrische Anschlüsse, dann ist es einseitig gesockelt. Es ist nur ein Sockel vorhanden und nur eine Fassung erforderlich.

b) Hat das Leuchtmittel 2 getrennte Anschlüsse, dann sind 2 Sockel vorhanden und es sind auch 2 Fassungsteile erforderlich.

3. Ausführungen der Sockelung

Leuchtmittel haben elektrische Anschlüsse, zumeist sind diese so ausgebildet, daß sie auch zur mechanischen Befestigung und Fixierung des Leuchtmittels dienen. Ist dies der Fall, wird von einem Sockel gesprochen.

Das Gegenstück dazu ist die Fassung. Grob lassen sich 3 Arten unterscheiden:

a) Kabelsockel. Das Leuchtmittel hat Kabel, mit denen sie an die elektrische Versorgung angeschlossen werden. Dabei ist an dem Leuchtmittel die Kabeleinführung so ausgebildet, daß an ihr die Lampe auch befestigt werden kann. Diese Art von Sockel gibt es für einseitig und zweiseitig gesockelte Leuchtmittel.

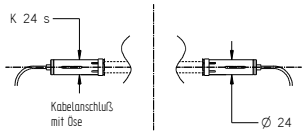
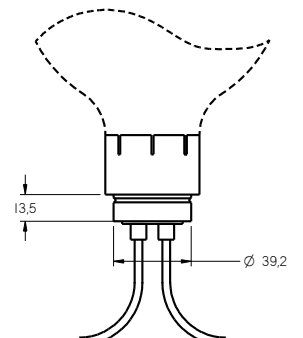
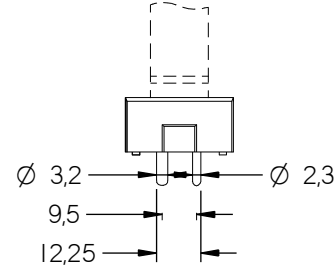
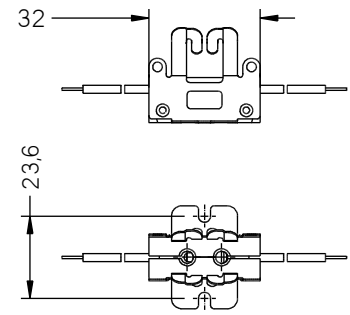
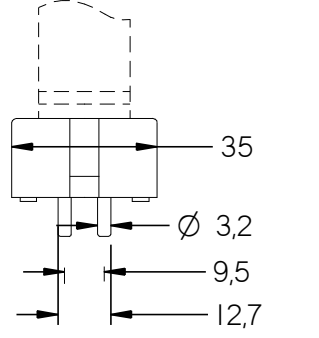
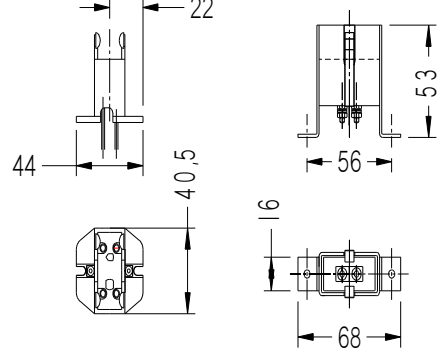
b) Keramiksockel haben einen oder 2 Kontakte und dienen gleichzeitig zur Befestigung des Leuchtmittels.

c) Sonderausführungen, dies sind zum Teil Mischformen und sind hier nicht erläutert.

Lampenkatalog Anhang A

Leuchtensockel und Fassungen

Hier sind nun die gängigsten Sockel dargestellt. Die passende Fassungen sind beispielhaft dargestellt und können im Einzelfall abweichen. Die Maße sind Hinweise und gerundet.

Typ	Sockel Zeichnung / Bild	Fassung / Beispiel Zeichnung / Bild
K24s	 <p>K 24 s Kabelanschluss mit Ose Ø 24</p>	Fassungs Ausführung ist vom Scheinwerferhersteller abhängig.
K39d	 <p>13,5 Ø 39,2</p>	Fassungs Ausführung ist vom Scheinwerferhersteller abhängig.
GY9,5	 <p>Ø 3,2 9,5 12,25 Ø 2,3</p>	 <p>32 23,6</p>
GX9,5	 <p>35 Ø 3,2 9,5 12,7</p>	 <p>22 44 40,5 56 68 5,3</p>
		# 610826 # 610825

Lampenkatalog Anhang A

Leuchtensockel und Fassungen

Typ	Socket Zeichnung / Bild	Fassung Zeichnung / Bild
G22		<p># 610833 # 610832</p>
G9,5		
GY16		<p># 610829 # 610830</p>
G38		<p># 610804</p>

Lampenkatalog Anhang A

Leuchtensockel und Fassungen

	Sockel	Fassung
Typ	Zeichnung / Bild	Zeichnung / Bild
E14		
E27		
E40		<p>Für NV Scheinwerfer, Porzellan # 610820</p>
R7s		<p>Paar</p> <p># 610800</p>

Lampenkatalog Anhang B

Betriebslage von Leuchtmitteln

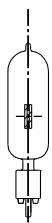
Um ein Leuchtmittel über die vorgesehene Lebensdauer erfolgreich betreiben zu können sind vorgegebene Umgebungsbedingungen einzuhalten. Im Wesentlichen sind das Betriebstemperatur und Brennlage.

Die Betriebstemperatur ergibt sich aus der Scheinwerfer- oder Leuchtenkonstruktion. Dabei ist ebenfalls darauf zu achten, daß die zulässige Brennlage des Leuchtmittels eingehalten wird.

Die zulässigen Betriebslagen werden für jedes Leuchtmittel in Form einer Kurzbezeichnung, zum Beispiel s45, h45 oder p15, veröffentlicht und sind in unserem Lampenkatalog enthalten.

Hier wird erläutert, was die Kurzbezeichnungen bedeuten.

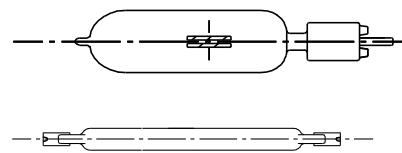
Der Buchstabe gibt die Grundstellung bzw. die mittlere Lage des Leuchtmittels an. Die Zahl den Winkel um den das Leuchtmittel verdreht werden darf.



Stehender Einbau

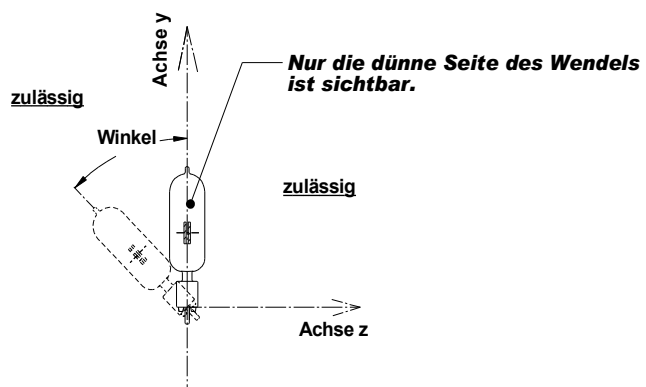
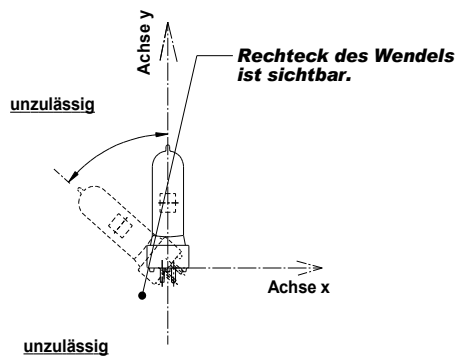


Hängender Einbau



Liegender Einbau

Zuerst wird die räumliche Lage bei einem Leuchtmittel mit rechteckigem (biplan) Wendel definiert.



Ein Kippen über die schmale Seite des Wendels ist unzulässig!

Nur ein Kippen über die Fläche ist möglich!

Der zulässige Winkel zum Kippen des Leuchtmittels wird in der Kurzbezeichnung angegeben. Generell kann um den gleichen Betrag nach rechts und links gekippt werden. Unterschieden wird zwischen stehendem oder hängendem Leuchtmittel. Die Kurzbezeichnungen beginnen mit h für hängend oder s für stehend.

Stab förmige Leuchtmittel können beliebig um ihre Achse gedreht werden. In der Längsrichtung sind jedoch enge Einschränkungen vorhanden. Die Kurzbezeichnungen beginnen mit p.

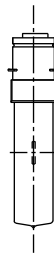
Hier wird darauf hingewiesen, daß es Sonderanfertigungen von Leuchtmitteln gibt, die auch andere Betriebslagen erfordern. Diese Leuchtmittel sind geräteabhängig und werden hier nicht behandelt.

Lampenkatalog Anhang B

Betriebslage von Leuchtmitteln

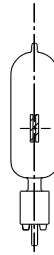
Ausgang für Betriebslage

h



Ausgang für Betriebslage

s



Ausgang für Betriebslage

p



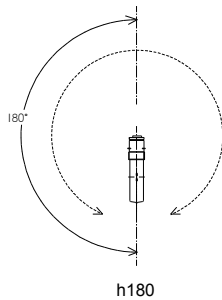
Kurzbezeichnung:

beliebig

Diese Leuchtmittel können in jeder beliebigen Einbaulage betrieben werden, also in allen 3 Achsen gekippt werden.

Kurzbezeichnung:

h 180

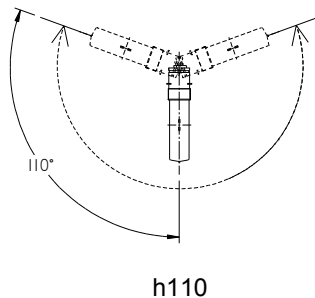


Einbaulage hängend.

Kann in einer Achse bis zu $\pm 180^\circ$ gekippt werden.

Kurzbezeichnung:

h 110



Einbaulage hängend.

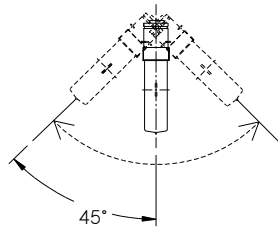
Kann in einer Achse bis zu $\pm 110^\circ$ gekippt werden.

Lampenkatalog Anhang B

Betriebslage von Leuchtmitteln

Kurzbezeichnung:

h 45



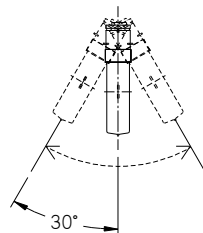
h45

Einbaulage hängend.

Kann in einer Achse bis zu $\pm 45^\circ$ gekippt werden.

Kurzbezeichnung:

h 30



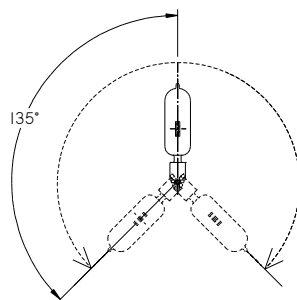
h30

Einbaulage hängend.

Kann in einer Achse bis zu $\pm 30^\circ$ gekippt werden.

Kurzbezeichnung:

s 135

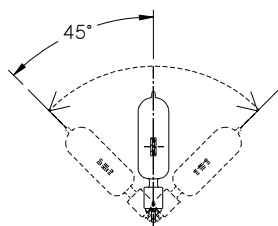


Einbaulage stehend.

Kann in einer Achse bis zu $\pm 135^\circ$ gekippt werden.

Kurzbezeichnung:

s 45



s45

Einbaulage stehend.

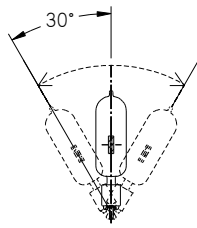
Kann in einer Achse bis zu $\pm 45^\circ$ gekippt werden.

Lampenkatalog Anhang B

Betriebslage von Leuchtmitteln

Kurzbezeichnung:

s 30



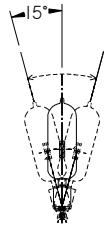
s30

Einbaulage stehend.

Kann in einer Achse bis zu $\pm 30^\circ$ gekippt werden.

Kurzbezeichnung:

s 15



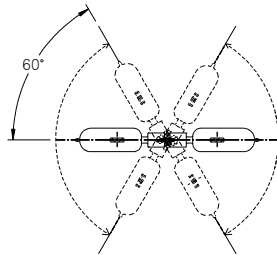
s15

Einbaulage stehend.

Kann in einer Achse bis zu $\pm 15^\circ$ gekippt werden.

Kurzbezeichnung:

p 60



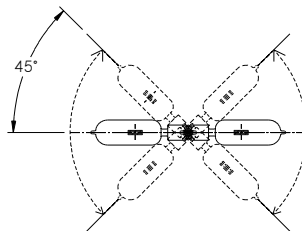
p60

Einbaulage liegend.

Kann in einer Achse bis zu $\pm 60^\circ$ gekippt werden.

Kurzbezeichnung:

p 45



p45

Einbaulage liegend.

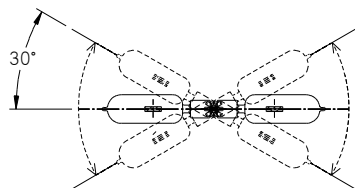
Kann in einer Achse bis zu $\pm 45^\circ$ gekippt werden.

Lampenkatalog Anhang B

Betriebslage von Leuchtmitteln

Kurzbezeichnung:

p 30



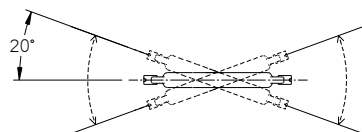
p30

Einbaulage liegend.

Kann in einer Achse bis zu $\pm 30^\circ$ gekippt werden.

Kurzbezeichnung:

p 20



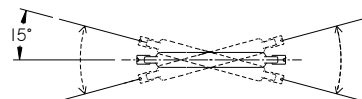
p20

Einbaulage liegend.

Kann in einer Achse bis zu $\pm 20^\circ$ gekippt werden.

Kurzbezeichnung:

p 15



p15

Einbaulage liegend.

Kann in einer Achse bis zu $\pm 15^\circ$ gekippt werden.

H.M.Wörwag GmbH

Telefon: 030 - 335 70 61
Telefax: 030 - 336 20 58

Email: office@revolux.com
INTERNET: www.revolux.com

